

# VICTRIX ZEUS 26 kW

CALDAIA MURALE COMPATTA A CONDENSAZIONE CON BOILER INOX

NOVITÀ



 **IMMERGAS**  
LA CALDAIA DELL'INSTALLATORE

# VICTRIX Zeus 26 kW

Caldaia murale ecologica a condensazione con boiler Inox da 45 litri



# Vantaggi

*modello:*  
**VICTRIX Zeus 26 kW**

## Ideale nei nuovi impianti

L'elevata modulazione di potenza **dal 12 al 100%** consente di abbinare la caldaia nei moderni impianti con ridotte dispersioni termiche.

## Dimensioni compatte

Ne consentono una facile installazione anche in sostituzione di precedenti caldaie dotate di bollitore ad accumulo.

## Detrazione 55%

VICTRIX Zeus 26 kW può fruire della detrazione fiscale del 55% se installata in sostituzione di una vecchia caldaia, con contestuale messa a punto dell'impianto termico.



## Potenza differenziata in sanitario e riscaldamento

VICTRIX Zeus 26 kW è fornita con una potenza utile di 26 kW sul sanitario e di 23,6 kW sul riscaldamento.

## Semplicità di utilizzo

L'elettronica di caldaia permette di visualizzare sul display le impostazioni di caldaia, facilitandone la lettura; tre pratiche manopole consentono il comando dell'apparecchio.

CE 0694BR0988



### Boiler Inox da 45 litri

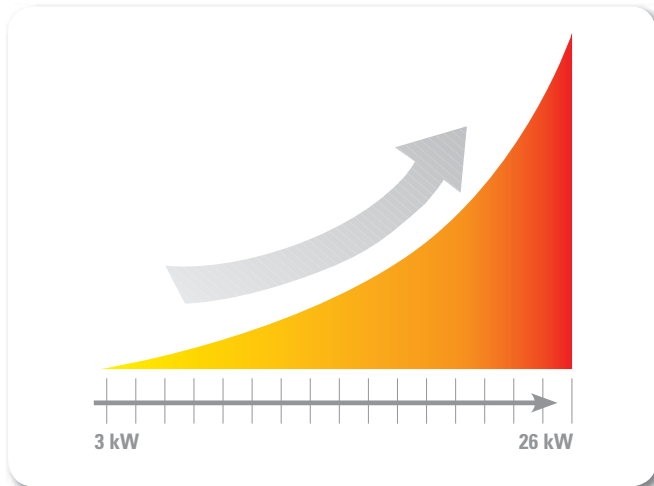
- L'acciaio Inox garantisce l'inalterabilità del bollitore all'azione dell'acqua
- Il rapido scambio termico è garantito da un serpentino in acciaio Inox avvolto a doppia spirale concentrica
- Ampia flangia per ottimizzare le operazioni di pulizia e manutenzione
- Idonea coibentazione che consente di ridurre al minimo le dispersioni termiche del bollitore, anche in caso di installazione all'esterno in luogo parzialmente protetto
- Portata specifica per 10 minuti: 15,6 l/min



### Modulo a condensazione in acciaio Inox

Assicura alta affidabilità e resistenza alla formazione di condensa prodotta dal raffreddamento dei prodotti della combustione.





## Ampio campo di modulazione

Modulante dal 12 al 100% della potenza, rende la caldaia particolarmente adatta alle moderne abitazioni con basse dispersioni termiche.



## Display digitale

Di facile lettura, consente di visualizzare lo stato di funzionamento della caldaia, le temperature impostate ed eventuali segnalazioni di errori.



## Vaso d'espansione sanitario di serie

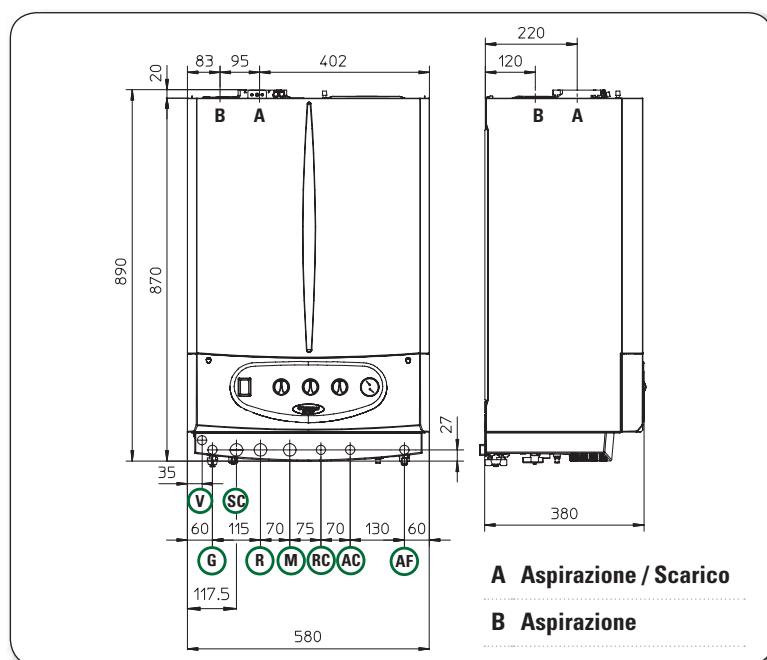
La presenza del vaso d'espansione sanitario all'interno degli ingombri di caldaia, ottimizza il funzionamento anche in caso di elevate pressioni idriche dell'impianto sanitario.

## Omologata per esterno (in luogo parzialmente protetto)

La protezione di serie è fino a  $-5^{\circ}\text{C}$  ma con un opportuno kit optional è possibile estenderla fino a  $-15^{\circ}\text{C}$  (in presenza di alimentazione elettrica e gas). Il grado di isolamento elettrico è IPX4D.

Caratteristiche tecniche	Unità di misura	VICTRIX Zeus 26 kW
Codice metano/Codice GPL		3.020239/3.020239GPL
Codice dima		2.013500
Portata termica nominale massima in sanitario	kW (kcal/h)	26,9 (23147)
Portata termica nominale massima in riscaldamento	kW (kcal/h)	24,4 (20941)
Portata termica nominale minima in sanitario/riscaldamento	kW (kcal/h)	3,2 (2768)
Potenza termica massima utile in sanitario	kW (kcal/h)	26,0 (22360)
Potenza termica massima utile in riscaldamento	kW (kcal/h)	23,6 (20296)
Potenza termica minima utile in sanitario/riscaldamento	kW (kcal/h)	3,0 (2580)
Rendimento termico utile al 100% (80/60 °C)	%	96,9
Rendimento termico utile al 30% del carico nominale (80/60 °C)	%	100,3
Rendimento termico utile al 100% (40/30 °C)	%	107,5
Rendimento termico utile al 30% del carico nominale (40/30 °C)	%	108,5
Portata di gas al bruciatore (gas metano) max/min	m³/h	2,85/0,34
CO ponderato	mg/kWh	16,9
NOx ponderato	mg/kWh	21,3
Pressione massima circuito sanitario	bar	8
Temperatura regolabile riscaldamento (range 1/range 2)	°C	25-85/25-50
Pressione massima circuito riscaldamento	bar	3
Capacità nominale vaso d'espansione riscaldamento	litri	7
Prevalenza disponibile ventilatore (max/min) Aspirazione/scarico	Pa	148/33
Grado di isolamento elettrico	IP	X4D
Peso caldaia vuota	Kg	61

## Dimensioni e attacchi idraulici



### Legenda

- (V)** Allacciamento elettrico
- (G)** Alimentazione gas
- (SC)** Scarico condensa (diametro interno minimo 13 mm)
- (R)** Ritorno impianto
- (M)** Mandata impianto
- (RC)** Ricircolo sanitario (optional)
- (AC)** Uscita acqua calda sanitaria
- (AF)** Entrata acqua fredda sanitaria

### Allacciamenti

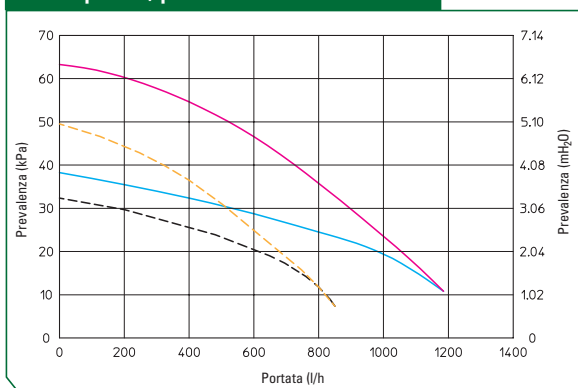
Gas	Acqua sanitaria			Impianto	
G	RC	AC	AF	R	M
½"	½"	½"	½"	¾"	¾"

N.B.: Gli ingombri della fumisteria sono riportati a pagina 9.



## Grafico circolatore

Grafico portata / prevalenza circolatore di serie



Victrix Zeus 26 kW è completa di **by-pass regolabile**.

### Prevalenza disponibile all'impianto:

- alla massima velocità con by-pass escluso
- alla massima velocità con by-pass inserito
- alla seconda velocità con by-pass escluso
- alla seconda velocità con by-pass inserito

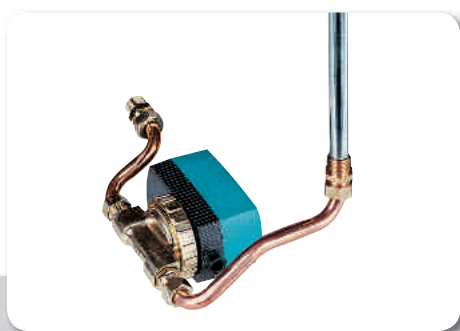
**⚠ Pulizia degli impianti.** L'acqua degli impianti termici **deve** essere opportunamente trattata - norma UNI 8065 - per assicurare il corretto funzionamento della caldaia ed evitare intasamenti all'interno del generatore.

## Optional



### Comando Amico Remoto

Il Comando Amico Remoto è il termostato ambiente modulante con impostazione remota dei comandi di caldaia. Consente la programmazione settimanale su due livelli di temperatura ambiente e permette di visualizzare eventuali anomalie in caldaia. La sua installazione è molto semplice in quanto necessita di soli due fili di collegamento verso la caldaia, senza l'ausilio di batterie per la sua alimentazione.



### Pompa Ricircolo Sanitario

Installato a bordo caldaia nella parte inferiore (fuoriesce di circa 7 cm), riduce gli ingombri d'installazione per il collegamento a reti di ricircolo dell'acqua calda sanitaria.

### Optional

Descrizione kit	Codice
CAR	3.011236
Super CAR	3.016577
Sonda esterna	3.014083
Kit copertura superiore	3.018434
Kit pompa ricircolo sanitario	3.015380
Kit sonda ricircolo	3.012944
Kit vaso aggiuntivo impianto di riscaldamento	3.018433
kit rubinetti di intercettazione con filtro	3.015854
Kit dosatore polifosfati (solo per installazione interna all'abitazione)	3.013499
Kit resistenza antigelo -15 °C (in presenza di alimentazione elettrica e gas)	3.017324
Kit interfaccia rele' (per impianti con valvole di zona)	3.017331
Kit antifurto	3.015412

## Fumisteria ad innesto "Serie Verde"

La camera stagna delle caldaie a condensazione Immergas, dotata di pozzetti per l'analisi di combustione, presenta una foratura predisposta per lo scarico con kit concentrici e sdoppiati. Agevola l'installazione, migliora l'estetica e riduce le dimensioni in altezza.

### Kit aspirazione aria/scarico fumi

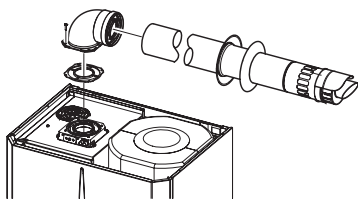
L'ampia gamma di kit fumisteria, realizzati in PPS (polipropilene autoestinguente), garantisce una elevata resistenza alla corrosione ed una notevole rapidità nell'installazione, grazie anche al sistema di aggancio ad innesto ed alle guarnizioni di tenuta in materiale apposito.

Per una corretta installazione nel rispetto delle norme, si raccomanda di utilizzare kit forniti e garantiti dal costruttore dell'apparecchio come indicato dalla norma UNI CIG 7129-3:2008.

### Installazione caldaia tipo C

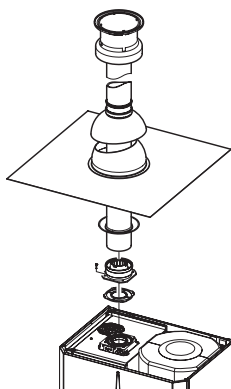
L'installazione avviene utilizzando l'intera gamma dei kit aspirazione aria/scarico fumi di seguito raffigurati.

cod. 3.012000



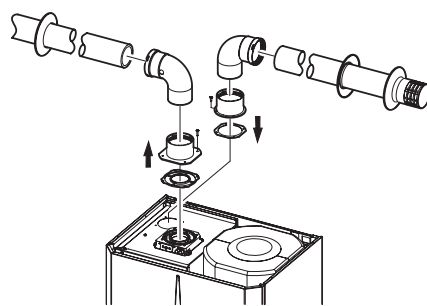
**Kit orizzontale eXcentrico Ø 60/100 per caldaie a condensazione**  
Lunghezza max consentita: 12,9 m + la prima curva a 90° (\*)

cod. 3.016833



**Kit verticale concentrico Ø 60/100 per caldaie a condensazione**  
Lunghezza max consentita: 14,4 m (\*)

cod. 3.012002



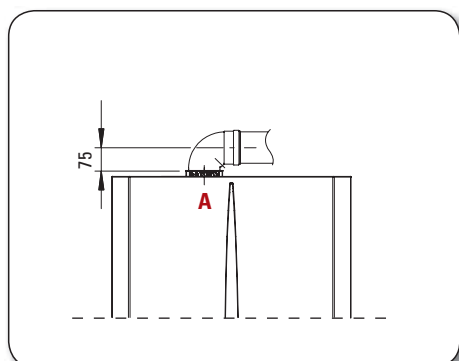
**Kit separatore Ø 80/80 per caldaie a condensazione**  
Lunghezza max consentita, sommando i condotti di aspirazione e scarico: 36,0 m + 2 curve a 90° (\*)

(\*) Per ogni componente "speciale" inserito lungo il percorso dei condotti della fumisteria (esempio curve a 90°, curve a 45°, ect.) la lunghezza massima consentita riportata in figura diminuisce di una quantità pari alla sua "lunghezza equivalente"; per maggiori informazioni contattare il Servizio Clienti Immergas.





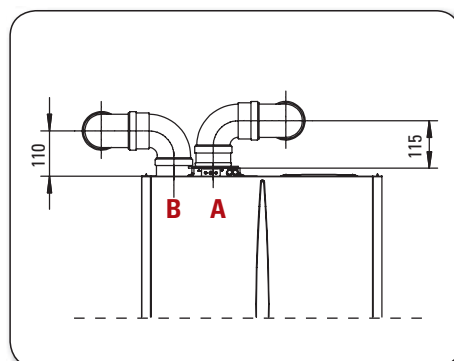
## Ingombri fumisteria



Quota kit concentrico Ø 60/100

**A** Aspirazione / Scarico

**B** Aspirazione



Quota kit separatore Ø 80/80

### Installazione all'esterno con aspirazione dell'aria diretta

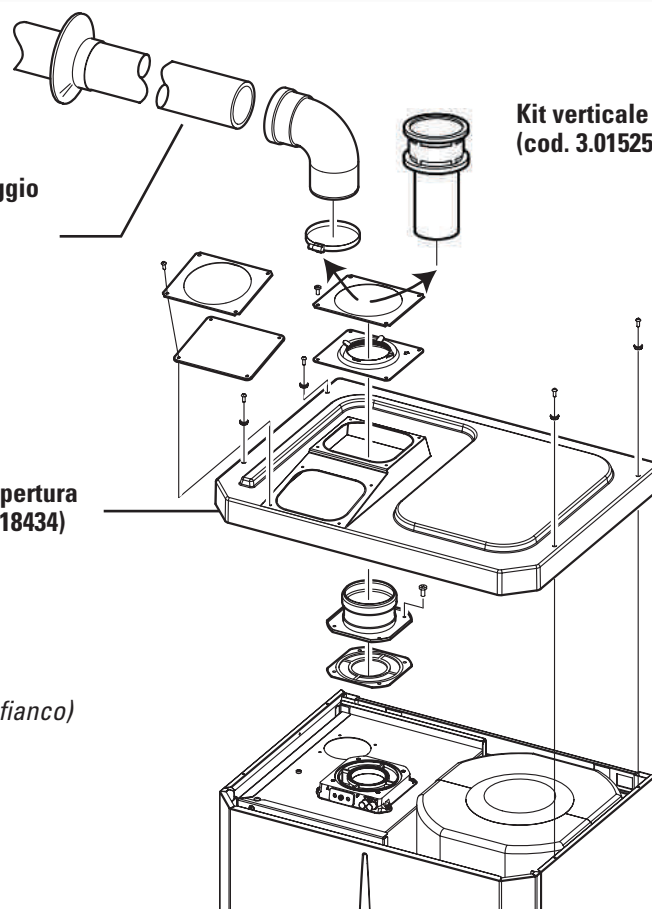
In questa configurazione è obbligatorio utilizzare l'apposito kit di copertura, unitamente ad uno dei kit di scarico fumi indicati in figura. In queste condizioni la caldaia può funzionare in un luogo parzialmente protetto.

Kit orizzontale tiraggio forzato Ø 80 (cod.3.016365)

Kit verticale diretto (cod. 3.015256)

Kit di copertura (cod. 3.018434)

Lunghezza massima consentita 30 m (\*vedi pagina a fianco)



## Sistemi per intubamento rigido

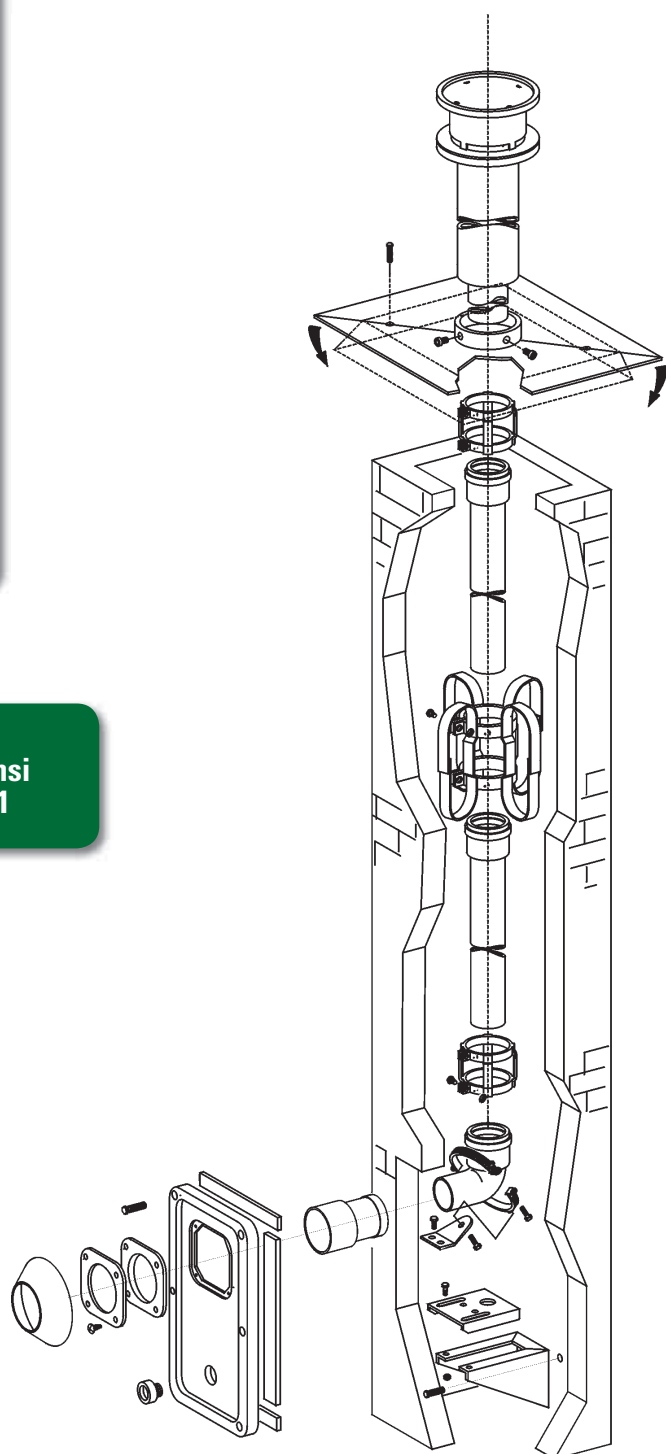
La soluzione dell'intubamento consente di riutilizzare lo spazio interno, oltre che di camini esistenti, anche di asole tecniche o di vani tecnici, da intendersi come quei vani a sviluppo prevalentemente verticale, senza soluzione di continuità strutturale ai piani, aventi perimetro chiuso e adibiti al contenimento di servizi tecnici dell'edificio.

**In base alla UNI 11071 è possibile, in impianti con portata termica nominale non maggiore di 35 kW, realizzare l'intubamento anche in edifici di nuova costruzione.**

- Immergas propone due sistemi rigidi diametro 80 mm e diametro 60 mm
- Realizzati in PP (Polipropilene) colore bianco RAL 9010
- Consentono minori opere murarie grazie al sistema intubato con curva ad ingresso ascendente che evita la realizzazione di un ulteriore scarico a T per la raccolta condensa (rif. UNI 11071)
- La lunghezza massima percorribile è di:  
**30 m** con il sistema diametro 80 mm  
**22 m** con il sistema diametro 60 mm

**Sistemi dotati di Marcatura CE ai sensi della UNI EN 14471**

Per una corretta installazione consultare le istruzioni di montaggio del sistema.



## Sistema per intubamento flessibile

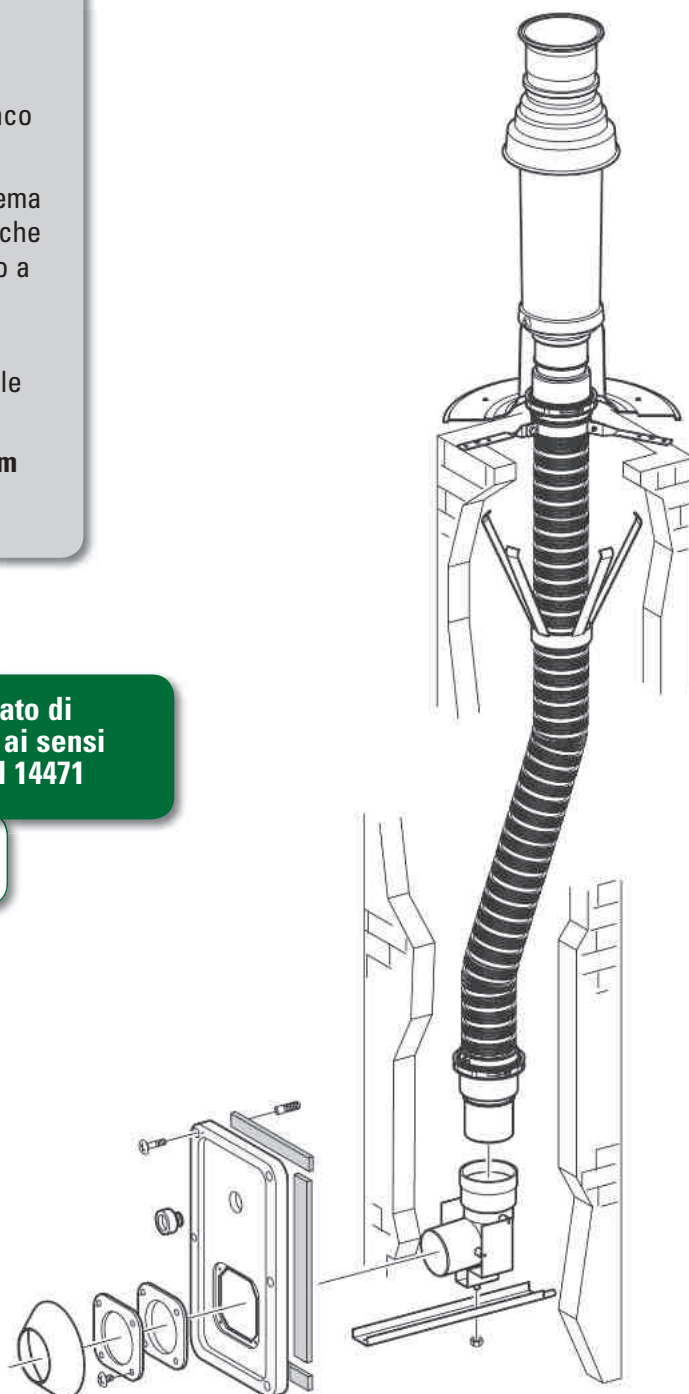
Il sistema permette di riutilizzare camini e canne fumarie già esistenti o di nuova costruzione (oppure asole tecniche) non perfettamente rettilinei, dove un sistema di intubamento rigido potrebbe, in taluni casi, incontrare difficoltà di installazione. Il diametro del sistema è DN 80 pertanto è da considerarsi un diametro esterno di 89,5 mm.

**In base alla UNI 11071 è possibile, in impianti con portata termica nominale non maggiore di 35 kW, realizzare l'intubamento anche in edifici di nuova costruzione.**

- Realizzato in PP (Polipropilene) colore bianco RAL 9010
- Consente minori opere murarie grazie al sistema intubato con curva ad ingresso ascendente che evita la realizzazione di un ulteriore scarico a T per la raccolta condensa (rif. UNI 11071)
- Agevole installazione anche in camini con disassamenti accentuati grazie alla notevole flessibilità del materiale
- La lunghezza massima percorribile è di **30 m**

**Sistema dotato di Marcatura CE ai sensi della UNI EN 14471**

Per una corretta installazione consultare le istruzioni di montaggio del sistema.





## www.immergas.com

Il sito fornisce i recapiti aggiornati dei Centri Assistenza Autorizzati operanti sul territorio, rende disponibile la documentazione tecnica completa dei prodotti, riporta un'ampia sezione normativa.

Per richiedere ulteriori approfondimenti specifici, i Professionisti del settore possono avvalersi dell'indirizzo e-mail:

[consulenza@immergas.com](mailto:consulenza@immergas.com)



Il Servizio Clienti telefonico fornisce informazioni sugli indirizzi dei Centri Assistenza Autorizzati, sulle prestazioni del Servizio Tecnico post-vendita, sulle caratteristiche tecniche dei prodotti, sulle principali normative impiantistiche.

**Immergas S.p.A. • 42041 Brescello (RE) - Italy**  
Tel. 0522.689011 • Fax 0522.680617

Nel corso della vita utile dei prodotti, le prestazioni sono influenzate da fattori esterni, come ad es. la durezza dell'acqua sanitaria, gli agenti atmosferici, le incrostazioni nell'impianto, e così via. I dati dichiarati si riferiscono ai prodotti nuovi e correttamente installati ed utilizzati, nel rispetto delle norme vigenti. **N.B.:** si raccomanda di fare eseguire una corretta manutenzione periodica.



**IMMERGAS**  
SISTEMA DI QUALITÀ  
CERTIFICATO  
UNI EN ISO 9001:2000